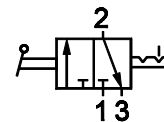


## Блокируемый отсечной клапан • Серия GS2



Блокируемый отсечной клапан (со сбросом) — G1/4, G3/8, G1/2

### Особенности

- Возможность модульного монтажа с другими элементами подготовки воздуха.
- Внутренняя резьба с обоих концов.
- Размеры — G1/4, G3/8 и G1/2.
- Окно индикации положения клапана, т. е. когда клапан находится во включенном состоянии или в состоянии сброса.



### Функция

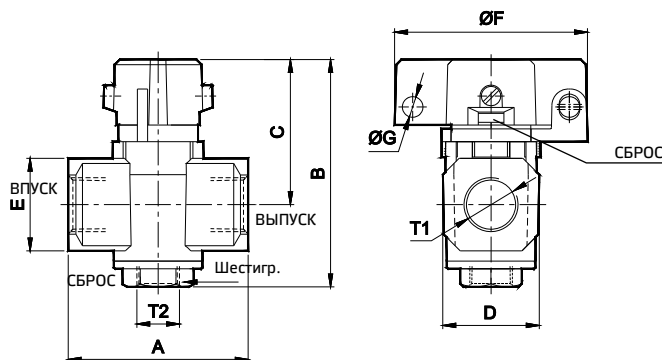
1. Открытие и закрытие пневмомагистрали со сбросом давления на выходе в закрытом состоянии.
2. Данный клапан может блокироваться в закрытом состоянии (сброс 2 → 3)

### Технические характеристики

Модель	GS245L61	GS246L62	GS247L63	
Размер отверстия	G1/4	G3/8	G1/2	
Тип	3/2			
Диапазон рабочего давления	0–10 бар			
Температура окружающей среды	5–60° С			
Расход <sup>®</sup> (л/мин)	1 → 2	1000	2200	3250
	2 → 3	450	1100	1600
Материалы конструкции	Алюминий, латунь, нитрил			

® Давление на входе 6 бар и перепад давления 1 бар.

Примечание: 1. При подключении клапана проверяйте направление потока воздуха в соответствии с ►  
2. «Блокировка» — не входит в комплект поставки.



№	№ для заказа	T1	T2	Шес-тигр.	A	B	C	D	E	ØF	ØG	H
1	GS245L61	G1/4	G1/8	17	45	73	43	28,5	22	40	3,5	8
2	GS246L62	G3/8	G1/4	19	55	85	52	32,5	28	55	6	11
3	GS247L63	G1/2	G3/8	24	70	94	56,5	37,5	36	75	8	11,5

### Порядок заказа

При заказе блокируемого отсечного клапана указывайте номер заказа, приведенный в соответствующих таблицах.